

**Fén na vlasy Kiepe Professional Home Precision BLDC Hair Dryer -
1100 W, fialový**

Model: 8321.2



Bezpečnostní typy

1. Uchovávejte obaly (sáčky, krabice atd.) mimo dosah dětí. Mohou být nebezpečné, pokud si s nimi hrají.
2. Zapojte tento spotřebič a ujistěte se, že je síťové napětí stejné, jak je uvedeno na jednotce.
3. Nikdy se jednotky nedotýkejte mokřýma nebo vlhkýma rukama nebo nohama.
4. Zabraňte tomu, aby se jednotka dostala do kontaktu s vodou nebo jinou kapalinou. Nepoužívejte tento spotřebič v blízkosti van, sprch, umyvadel nebo jiných předmětů obsahujících vodu.
5. Pokud přístroj náhodně spadne do vody nebo jiné kapaliny, nepokoušejte se jej zvednout, okamžitě jej nejprve odpojte ze zásuvky.
6. Nepoužívejte prodlužovací kabely v místnostech s vanou nebo sprchou.
7. Pokud zařízení spadne, před použitím jej zkontrolujte. Musí být zkontrolován kvalifikovaným personálem nebo oficiálním poprodejním servisem.
8. Pokud je jednotka používána v koupelně, po použití ji odpojte, protože blízkost vody představuje nebezpečí, i když je vypnutá.

9. Při odpojování spotřebiče netahejte za kabel.
10. Neomotávejte kabel kolem spotřebiče.
11. Nikdy nepoužívejte tento spotřebič, pokud je kabel poškozený nebo pokud nefunguje správně. Vraťte zařízení výrobcí nebo pověřenému zástupci zákaznického servisu.
12. Tento spotřebič není určen pro použití osobami s tělesným, smyslovým nebo mentálním postižením (včetně dětí) nebo osobami, které nemají zkušenosti nebo znalosti, pokud nejsou pod dohledem nebo nedostaly pokyny k používání spotřebiče osobou odpovědnou za jejich blaho. Děti by měly být pod dozorem, aby si se spotřebičem nehrály.
13. Abyste předešli přehřátí, nenechávejte spotřebič zapojený do zásuvky. Po použití jednotku vždy vypněte vytažením ze zásuvky.
14. Během používání nepoužívejte v blízkosti spotřebiče spreje (laky na vlasy).
15. Neodcházejte, pokud je spotřebič stále v provozu.
16. Abyste předešli popálení, udržujte horké části spotřebiče v dostatečné vzdálenosti od povrchů citlivých na teplo a pokožky.
17. Nezakrývejte jednotku ručníky nebo jinými předměty, pokud je používána nebo je ještě horká.
18. NIKDY neskladujte spotřebič, když je ještě horký nebo zapojený do zásuvky.
19. VŽDY zabraňte, aby se kabel dostal do kontaktu s horkými částmi jednotky, i když je odpojená.
20. Neblokujte přívod vzduchu. Pravidelně kontrolujte zda je čistý a bez vlasů.
21. Pro dodatečnou ochranu doporučujeme nainstalovat do elektrického obvodu napájecího koupelnu prodovýchránič (RCD) se jmenovitým provozním poruchovým proudem nepřesahujícím 30 mA. Požádejte o radu svého instalačního technika.
22. VAROVÁNÍ: Pokud je zařízení používáno způsobem, který není specifikován výrobcem, může být ohrožena bezpečnost.

Technické informace:

Napětí: 220-240 V ~

Frekvence: 50 Hz

Výkon: 1100 W

Hmotnost: 250 g

Rychlost vzduchu: 65 m/s

Profesionální BLDC motor

Generátor iontů, který změkčuje a hydratuje vlasy a snižuje čas vysoušení vlasů

Extra flexibilní 2,5 m dlouhý kabel

Čtyři možnosti nastavení teploty vzduchu

Dvě možnosti nastavení rychlosti proudění vzduchu

Funkce automatického cyklování vzduchu

Režim pro vysoušení dětských vlásků

LED indikátor teploty vzduchu

Tlačítko studeného vzduchu

Odnímatelný filtr

Úzká magnetická vzduchová tryska

Cestovní vak

Zařízení je kvalifikováno jako 2. třída ochrany před úrazem elektrickým proudem.

Návod k použití

Ujistěte se, že síťové napětí je stejné jako napětí uvedené na jednotce. Vložte zástrčku do zásuvky a stiskněte vypínač na rukojeti. Když fén zapnete, výchozí rychlost a teplota jsou minimální.

Po použití přístroj vypněte a odpojte ze sítě. Neskladujte, dokud není zařízení úplně studené.

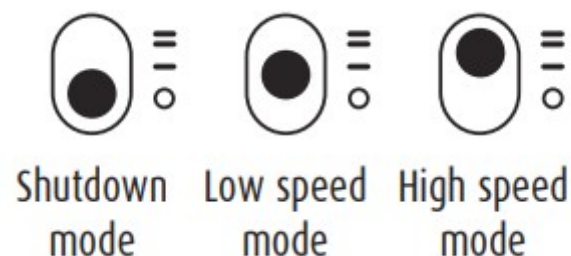
Nastavení rychlosti vzduchu

Rychlost vzduchu lze nastavit pomocí tlačítka na rukojeti fénu. Výchozí režim je nízká rychlost a pokojová teplota. Dalším stisknutím můžete měnit režimy proudění vzduchu. Fén má dva režimy rychlosti – nízkou a vysokou.

Teplotu proudění vzduchu nastavení spodním tlačítkem. K dispozici jsou čtyři teplotní režimy:

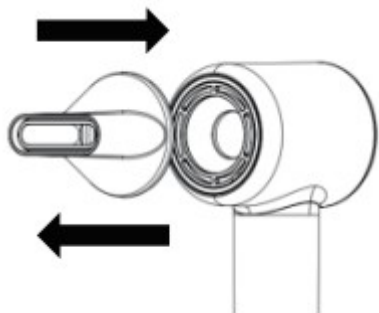
- 1. Modré světlo** – studený vzduch
- 2. Oranžové světlo** – teplý vzduch
- 3. Červené světlo** – velmi teplý vzduch
- 4. Střídavé světlo** – automatické střídání teplého a studeného vzduchu, režim pro vysoušení dětských vlásků

Stiskněte jednou, dvakrát nebo třikrát pro nastavení dané rychlosti.



Magnetická vzduchová tryska

Tryska směřuje proud vzduchu přesně na zvolenou část vlasů. Trysku přiložte k výstupu vzduchu a nasadte ji směrem k tělu fénu. Tryska je uchycena pomocí magnetu. Před sejmutím vždy vyčkejte, až tryska vychladne.



Údržba filtru

Před čištěním se vždy ujistěte, že je fén vypnutý a odpojený ze zásuvky. Opatrně sejměte zadní kryt filtru a pomocí měkkého kartáčku odstraňte prach ze sítky a filtru. Vstup vzduchu udržujte čistý, aby byl zachován optimální proud vzduchu a správný výkon přístroje. Nerezový filtr nečistěte vodou, aby nedošlo k poškození nebo nesprávné funkci fénu.

Údržba

Aby jednotka fungovala bezvadně a měla dlouhou životnost, udržujte ji vždy v čistotě.

Čištění musí být provedeno se studeným a odpojeným zařízením od elektrické sítě.

Abyste zachovali plnou účinnost Vašeho fénu, musíte pravidelně čistit filtr

Nepoužívejte fén bez zadního filtru.

NIKDY neponořujte zařízení do vody.

Likvidace

Symbol na produktu nebo na jeho obalu znamená, že s tímto produktem nelze zacházet jako s domovním odpadem. Místo toho musí být předán na příslušné sběrné místo pro recyklaci elektrického a elektronického zařízení. Zajištěním správné likvidace tohoto výrobku zabráníte potenciálním negativním dopadům na životní prostředí a lidské zdraví, které by jinak mohly být způsobeny nesprávnou likvidací výrobku. Podrobnější informace o recyklaci tohoto výrobku získáte na místním městském úřadě, ve službě pro likvidaci domovního odpadu nebo v obchodě, kde jste výrobek zakoupili.



Adresa výrobce: ROSO Cosmetics s.r.o. Masarykova 515, 66 61 Rajhrad CZ
cosmetics@rosocosmetics.com www.rosocosmetics.com

**Sušič vlasov Kiepe Professional Home Precision BLDC Hair Dryer -
1100 W, fialový**

Model: 8321.2



Bezpečnostné typy

1. Uchovávajte obaly (sáčky, krabice atď.) mimo dosahu detí. Môžu byť nebezpečné, ak sa s nimi hrajú.
2. Zapojte tento spotrebič a uistite sa, že je sieťové napätie rovnaké, ako je uvedené na jednotke.
3. Nikdy sa jednotky nedotýkajte mokrými alebo vlhkými rukami alebo nohami.
4. Zabráňte tomu, aby sa jednotka dostala do kontaktu s vodou alebo inou kvapalinou. Nepoužívajte tento spotrebič v blízkosti vaní, sprch, umývadiel alebo iných predmetov obsahujúcich vodu.
5. Ak prístroj náhodne spadne do vody alebo inej kvapaliny, nepokúšajte sa ho zdvihnúť, okamžite ho najskôr odpojte zo zásuvky.
6. Nepoužívajte predĺžovacie káble v miestnostiach s vaňou alebo sprchou.
7. Ak zariadenie spadne, pred použitím ho skontrolujte. Musí byť skontrolovaný kvalifikovaným personálom alebo oficiálnym popredajným servisom.

8. Ak je jednotka používaná v kúpeľni, po použití ju odpojte, pretože blízkosť vody predstavuje nebezpečenstvo, aj keď je vypnutá.
9. Pri odpájaní spotrebiča neťahajte za kábel.
10. Neomotávajte kábel okolo spotrebiča.
11. Nikdy nepoužívajte tento spotrebič, pokiaľ je kábel poškodený alebo pokiaľ nefunguje správne. Vráťte zariadenie výrobcovi alebo poverenému zástupcovi zákazníckeho servisu.
12. Tento spotrebič nie je určený na použitie osobami s telesným, zmyslovým alebo mentálnym postihnutím (vrátane detí) alebo osobami, ktoré nemajú skúsenosti alebo znalosti, pokiaľ nie sú pod dohľadom alebo nedostali pokyny na používanie spotrebiča osobou zodpovednou za ich blaho. Deti by mali byť pod dozorom, aby sa so spotrebičom nehrali.
13. Aby ste predišli prehriatiu, nenechávajte spotrebič zapojený do zásuvky. Po použití jednotku vždy vypnite vytiahnutie zo zásuvky.
14. Počas používania nepoužívajte v blízkosti spotrebiča spreje (laky na vlasy).
15. Neodchádzajte, pokiaľ je spotrebič stále v prevádzke.
16. Aby ste predišli popáleniu, udržiavajte horúce časti spotrebiča v dostatočnej vzdialenosti od povrchov citlivých na teplo a pokožky.
17. Nezakrývajte jednotku uteráky alebo inými predmetmi, pokiaľ je používaná alebo je ešte horúca.
18. NIKDY neskladujte spotrebič, keď je ešte horúci alebo zapojený do zásuvky.
19. VŽDY zabráňte, aby sa kábel dostal do kontaktu s horúcimi časťami jednotky, aj keď je odpojená.
20. Neblokujte prívod vzduchu. Pravidelne kontrolujte či je čistý a bez vlasov.
21. Pre dodatočnú ochranu odporúčame nainštalovať do elektrického obvodu napájajúceho kúpeľňu predovšetkým (RCD) s menovitým prevádzkovým poruchovým prúdom nepresahujúcim 30 mA. Požiadajte o radu svojho inštaláčného technika.
22. VAROVANIE: Ak je zariadenie používané spôsobom, ktorý nie je špecifikovaný výrobcom, môže byť ohrozená bezpečnosť.

Technické informácie:

Napätie: 220-240 V ~

Frekvencia: 50 Hz

Výkon: 1100 W

Hmotnosť: 250 g

Rýchlosť vzduchu: 65 m/s

Profesionálny BLDC motor

Generátor iónov, ktorý zmäkčuje a hydratuje vlasy a znižuje čas vysušania vlasov

Extra flexibilný 2,5 m dlhý kábel

Štyri možnosti nastavenia teploty vzduchu

Dve možnosti nastavenia rýchlosti prúdenia vzduchu

Funkcia automatického cyklovania vzduchu

Režim na vysušanie detských vlások

LED indikátor teploty vzduchu

Tlačidlo studeného vzduchu

Odnímateľný filter

Úzka magnetická vzduchová tryska

Cestovný vak

Zariadenie je kvalifikované ako 2. trieda ochrany pred úrazom elektrickým prúdom

Návod na použitie

Uistite sa, že sieťové napätie je rovnaké ako napätie uvedené na jednotke. Vložte zástrčku do zásuvky a stlačte vypínač na rukoväti. Keď fén zapnete, východisková rýchlosť a teplota sú minimálne.

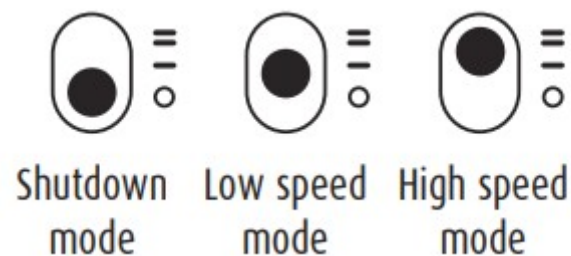
Po použití prístroj vypnite a odpojte zo siete. Neskladujte, pokiaľ nie je zariadenie úplne studené.

Nastavenie rýchlosti vzduchu

Rýchlosť vzduchu je možné nastaviť pomocou tlačidla na rukoväti fénu. Predvolený režim je nízka rýchlosť a izbová teplota. Ďalším stlačením môžete meniť režimy prúdenia vzduchu. Fén má dva režimy rýchlosti – nízku a vysokú. Teplotu prúdenia vzduchu nastavenie spodným tlačidlom. K dispozícii sú štyri teplotné režimy:

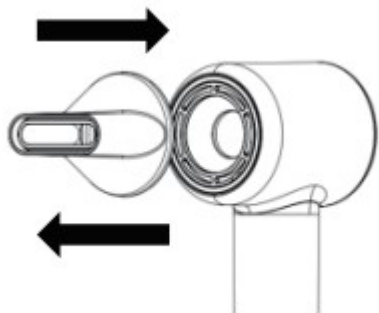
- 1. Modré svetlo** – studený vzduch
- 2. Oranžové svetlo** – teplý vzduch
- 3. Červené svetlo** – veľmi teplý vzduch
- 4. Striedavé svetlo** – automatické striedanie teplého a studeného vzduchu, režim na vysušanie detských vlások

Stlačte raz, dvakrát alebo trikrát pre nastavenie danej rýchlosti.



Magnetická vzduchová tryska

Tryska smeruje prúd vzduchu presne na zvolenú časť vlasov. Trysku priložte k výstupu vzduchu a nasadte ju smerom k telu fénu. Tryska je uchytaná pomocou magnetu. Pred sňatím vždy vyčkajte, až tryska vychladne.



Údržba filtra

Pred čistením sa vždy uistite, že je fén vypnutý a odpojený zo zásuvky. Opatrne odoberte zadný kryt filtra a pomocou mäkkej kefky odstráňte prach zo sieťky a filtra. Vstup vzduchu udržiajte čistý, aby bol zachovaný optimálny prúd vzduchu a správny výkon prístroja. Nerezový filter nečistite vodou, aby nedošlo k poškodeniu alebo nesprávnej funkcii fénu.

Údržba

Aby jednotka fungovala bezchybne a mala dlhú životnosť, udržiajte ju vždy v čistote. Čistenie musí byť vykonané so studeným a odpojeným zariadením od elektrickej siete. Aby ste zachovali plnú účinnosť Vášho fénu, musíte pravidelne čistiť filter. Nepoužívajte fén bez zadného filtra. NIKDY neponárajte zariadenie do vody.

Likvidácia

Symbol na produkte alebo na jeho obale znamená, že s týmto produktom nemožno zaobchádzať ako s domovým odpadom. Namiesto toho musí byť odovzdaný na príslušné zberné miesto na recykláciu elektrického a elektronického zariadenia. Zaistením správnej likvidácie tohto výrobku zabránite potenciálnym negatívnym dopadom na životné prostredie a ľudské zdravie, ktoré by inak mohli byť spôsobené nesprávnou likvidáciou výrobku. Podrobnejšie informácie o recyklácii tohto výrobku získate na miestnom mestskom úrade, v službe na likvidáciu domového odpadu alebo v obchode, kde ste výrobok zakúpili.



Adresa výrobcu: ROSO Cosmetics s.r.o. Masarykova 515, 66 61
Rajhrad CZ cosmetics@rosocosmetics.com www.rosocosmetics.com